

solari udine

OROLOGI A LETTURA DIRETTA MOSAICOSEI





Il tempo si compone con precisione

Con Mosaicosei Solari ridefinisce e migliora il rapporto visivo con il tempo. Si tratta di un orologio digitale per interni che utilizza la tecnologia a emissione di luce fluorescente sotto vuoto (VFD) e si contraddistingue per un design rigoroso e per una sofisticata concezione costruttiva. La gamma di filtri cromatici a disposizione rende Mosaicosei perfettamente adattabile ad ogni ambiente e ad ogni arredamento, dagli uffici ai negozi, banche, aeroporti. La definizione delle lettere e delle cifre è molto elevata, si utilizza infatti una tecnica a mosaico per comporre ogni carattere, dando vita in questo modo a forme armoniose e moderne.

La precisione dell'orologio sfiora la perfezione: c'è la possibilità di sincronizzare Mosaicosei con il DCF77 di Francoforte e di sincronizzare tutti gli orologi installati. Mosaicosei è composto da un modello "Ora" che riporta ora e minuti e da un modulo "Data" in cui è visualizzata la data.

CARATTERISTICHE TECNICHE

- Temperatura d'esercizio: 0 °C ÷ 40 °C
- Alimentazione: 230 V, 50 Hz, 10 VA
- Peso: 2 kg il modello "Ora", 1,2 Kg il modello "Data"
- Altezza caratteri: 56 mm le cifre e 40 mm le lettere
- Leggibilità: fino a 30 metri
- Colore della luce emessa: blu e verde su richiesta
- Mantenimento del calendario per 7 giorni in assenza di alimentazione (a orologio spento)
- Sincronizzazione oraria attraverso:
 - a. quarzo interno da 2.2 Mhz
 - b. ricevitore incrementale di impulsi bipolari 12 o 24 o 48 Vcc con cadenza 30'' o 60''
 - c. ricevitore incrementale di impulsi unipolari 24 Vcc
 - d. ricevitore sincronizzato
- Assorbimento della linea di sincronizzazione: 10 mA
- Calendario perpetuo anche nella versione con quarzo interno, ovvero in grado di gestire i differenti giorni mese, gli anni bisestili e il cambio dell'ora legale e solare
- Cambio dell'ora solare/legale preprogrammato
- Regolazione dell'inclinazione dell'orologio sul piano verticale
- Regolazione automatica dell'intensità luminosa in funzione della luce ambiente

CARATTERISTICHE FUNZIONALI

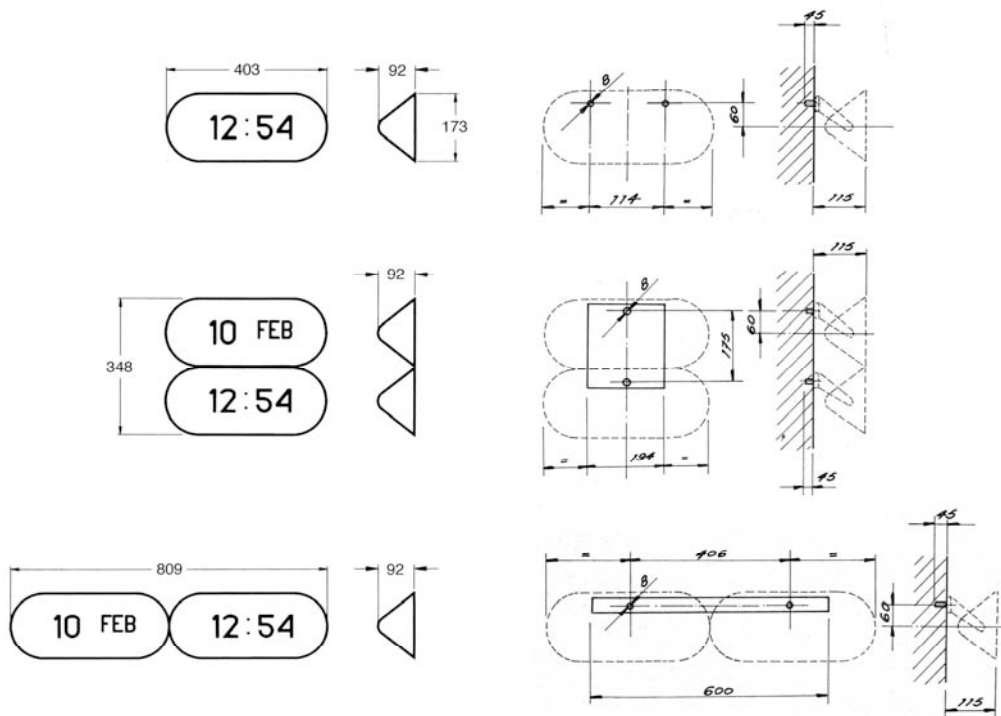
- Modello "Ora":
 1. indicazione del tempo corrente in ore e minuti, su base 12 o 24 ore/giorno
 2. indicazione, in alternanza alle ore e minuti, della data, in cifre, nel formato giorno e mese (GG MM)
- Modello "Data":
 1. indicazione del giorno mese (1-31) nella sezione di sinistra
 2. indicazione (con tre lettere) nella sezione destra del mese oppure del giorno della settimana o entrambe in alternanza

Opzioni

- collegamento radio (con antenna esterna) all'emittente DCF77; in un raggio di almeno 1500 Km da Francoforte (grazie al collegamento con l'orologio atomico tedesco). È garantita la precisione di 1 sec./1 milione di anni e il cambio automatico dell'ora legale/solare e viceversa

ACCESSORI

- piastre di fissaggio a parete solo per il modello "Ora" oppure per orologio completo
- sostegni a bandiera/soffitto



Caratteristica	Valore
Dimensioni	Vedi disegno
Peso	Modulo ora 2 kg circa; modulo data 1,2 kg
Materiali:	Antiurto e autoestinguenti
Display	In tecnologia VFD
Altezza cifre/ lettere	56 mm/ 40 mm
Distanza lettura	Fino a 30 Mt
Angolo di lettura	± 70°
Tasti	Di messa in funzione e programmazione
Cassa	NORIL, di colore bianco
Protezione:	Acridite
Base tempo	quarzo con precisione di ± 3 secondi al mese a 20 °C
Temperatura d'esercizio	0 °C ÷ 40 °C
Umidità massima	90% senza condensa
Grado di protezione	IP 50



Solari di Udine Spa
Via Gino Pieri, 29
33100 Udine – Italy
Tel. 0432 497.1
Fax 0432 480160
Email: vendite.prodotti@solari.it
www.solari.it